



КАНАЛЬНЫЕ РЕКУПЕРАТОРЫ

ПРИМЕНЕНИЕ

Перекрестноточный пластинчатый рекуператор тепла предназначен для повышения энергоэффективности систем вентиляции и кондиционирования воздуха.

Пластинчатый теплообменник обеспечивает передачу явного и скрытого тепла при помощи ламинарного потока воздуха от вытяжного к приточному воздуху посредством алюминиевого теплообменника, без передачи влаги. Скрытое тепло образуется в момент попадания влаги из вытяжного воздуха и конденсации его на стенках пластин.

КОНСТРУКЦИЯ:

- корпус рекуператора выполнен из оцинкованного стального листа;
- поверхность теплообмена представляет собой пакет алюминиевых коррозионноустойчивых пластин специальной формы толщиной 0,2мм, обеспечивающих утилизацию тепла вытяжного воздуха до 65%;
- поддон для сбора конденсата представляет собой съемную панель, в которую монтируется штуцер.

МОНТАЖ:

- монтаж перекрестноточного пластинчатого рекуператора возможен только в горизонтальном исполнении, т.е. поддоном вниз;
- во избежание загрязнения поверхности теплообмена (и сохранения КПД) перед входом в рекуператор рекомендуется устанавливать фильтр со степенью очистки не менее G4;
- при скорости потока удаляемого воздуха свыше 2,5м/с во избежание уноса конденсата в канале необходимо предусмотреть каплеуловитель.

ПРЕИМУЩЕСТВА:

- коэффициент возврата может достигать 65% при незначительных капиталовложениях;
- исключен переток воздуха, передача загрязнений, запахов, влаги и бактерий;
- малый вес, компактное исполнение;
- отсутствуют дополнительные эксплуатационные затраты, т.к. потребление электроэнергии равно нулю;
- отсутствуют подвижные и вращающиеся элементы, за счет чего рекуператор износоустойчив, стабилен в работе и полностью безопасен;
- легкий монтаж.

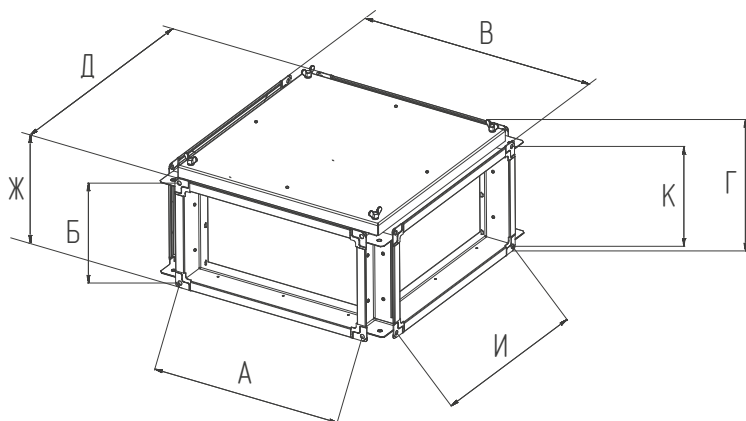
ПРИМЕЧАНИЕ

Оптимальная скорость воздуха через рекуператор, согласно требованиям стандарта EN 13053, — 2–2,5 м/с. В силу того, что данный стандарт не является обязательным на территории РФ, отечественные производители допускают превышение этих значений до 3,5–4 м/с.

Однако не стоит забывать, что энергоэффективность рекуператора зависит от скорости потока воздуха, проходящего через него. К тому же, чем выше скорость воздуха, тем больше потери давления и тем мощнее должен быть приводной двигатель вентилятора.

Гарантийный срок

18 месяцев.



ОБОЗНАЧЕНИЕ:

RKP XXX - XX

1 2 3

- 1 – Рекуператор канальный пластинчатый.
- 2 – Ширина живого сечения рекуператора, см.
- 3 – Высота живого сечения рекуператора, см.

РАЗМЕРЫ И ВЕС

Модель	Габариты, мм								Масса, кг
	А	Б	В	Е	Д	Ж	И	К	
RKP 40-20	420	220	520	270	520	240	420	220	16,4
RKP 50-25	520	270	620	320	620	290	520	270	22,3
RKP 50-30	520	320	620	370	620	340	520	320	23,7
RKP 60-30	620	320	720	370	720	340	620	320	34
RKP 60-35	620	370	720	430	720	390	620	370	36,6
RKP 70-40	730	430	820	470	820	456	730	430	50
RKP 80-50	830	530	920	580	920	556	830	530	66,7
RKP 90-50	930	530	1020	580	1020	556	930	530	83,2
RKP 100-50	1030	530	1120	580	1120	556	1030	530	97

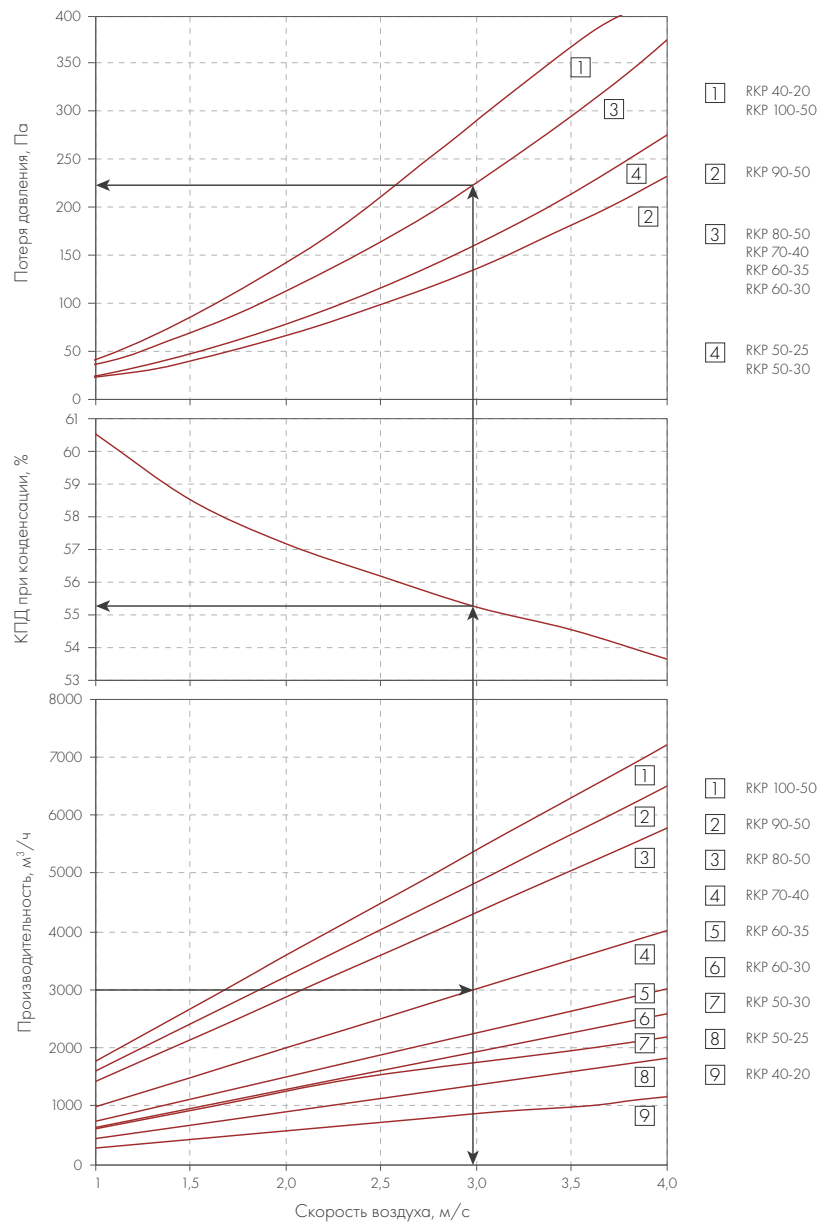
РАСЧЕТ МОЩНОСТИ КАНАЛЬНОГО РЕКУПЕРАТОРА

Расчет эффективности работы рекуператора может быть произведен по температуре воздуха. Этот метод учитывает явное теплосодержание воздуха.*

$$\eta = (T4 - T1)/(T2 - T1), \text{ где}$$

- η – коэффициент эффективности рекуператора по температуре;
- T1 – температура наружного воздуха, °С;
- T2 – температура вытяжного (удаляемого) воздуха (т.е. воздуха в помещении), °С;
- T4 – температура приточного воздуха за рекуператором, °С.

* Расчет по энтальпии более точный, т.к. учитывает еще и содержание влаги в воздухе.



ОБРАТНАЯ ЗАДАЧА

Определить температуру приточного воздуха за рекуператором:

$$T_4 = \eta (T_2 - T_1) + T_1, \text{ где}$$

η – коэффициент эффективности рекуператора по температуре;

T_1 – температура наружного воздуха, °C;

T_2 – температура вытяжного (удаляемого) воздуха (т.е. воздуха в помещении), °C;

T_4 – температура приточного воздуха за рекуператором, °C.

Пример:

$$T_4 = 0,55 (20 - (-30)) + (-30) = -2,5 \text{ } ^\circ\text{C}.$$

ПРИМЕЧАНИЯ:

- график построен при соотношении объема приточного воздуха к объему вытяжного 1:1;
- T_1 – температура наружного воздуха: -30°C и $\phi_1 = 80\%$, T_2 – температура вытяжного воздуха (т.е. удаляемого воздуха из помещения): $+20^\circ\text{C}$ и $\phi_2 = 50\%$.



ЗАЩИТА ПЕРЕКРЕСТНОТОЧНОГО РЕКУПЕРАТОРА ОТ ОБЛЕДЕНЕНИЯ

При работе пластинчатого рекуператора тепла в условиях низких температур наружного воздуха актуальна проблема выпадения конденсата, образующегося в потоке удаляемого воздуха. Замерзание рекуператора возможно только при соблюдении определенных условиях:

- очень низкая температура потока холодного воздуха,
- количество холодного воздуха больше количества теплого воздуха,
- плохо стекает конденсат.

Если присутствует несколько проблем сразу, то теплообменник может покрыться наледью, начиная с холодного угла. Результатом этого послужит значительное падение давления и снижение производительности по воздуху.

ТАБЛИЦА. ТЕМПЕРАТУРА НАРУЖНОГО ВОЗДУХА НА ВХОДЕ В ПЕРЕКРЕСТНОТОЧНЫЙ ПЛАСТИНЧАТЫЙ ТЕПЛООБМЕННИК ПРИ РАЗЛИЧНЫХ ЗНАЧЕНИЯХ ПАРАМЕТРОВ УДАЛЯЕМОГО ВОЗДУХА И ОТНОШЕНИИ РАСХОДОВ ПРИТОЧНОГО И УДАЛЯЕМОГО ВОЗДУХА.¹

Параметры удаляемого воздуха		Предельная температура замерзания, °С			
		Отношение расходов приточного и удаляемого воздуха			
Температура, °С	Относительная влажность, %	0,5	0,7	1,0	2,0
16	30	-16	-9	-5	0
	40	-16	-9	-5	0
	50	-20	-12	-7	0
	60	-22	-15	-10	0
21	30	-25	-15	-8	-2
	40	-29	-19	-12	-6
	50	-32	-22	-16	-9
	60	-35	-25	-18	-12
24	30	-31	-20	-12	-5
	40	-36	-24	-16	-9
	50	-40	-28	-21	-14
	60	-43	-32	-24	-17
27	30	-37	-23	-15	-7
	40	-42	-28	-20	-12
	50	-47	-34	-25	-17
	60	-52	-39	-30	-22
32	30	-50	-34	-24	-15
	40			-31	-22
	50				-29

Для защиты от обледенения необходимо:

- предусмотреть предварительный подогрев потока холодного воздуха;
- регулировать соотношение массовых потоков с помощью обводного канала.

¹ Белова Е., Центральные системы кондиционирования воздуха в зданиях, М.: Евроклимат, 2006, с. 383.